

Tegelkonstruktioner

ANVISNINGAR 2007

Miljöministeriets förordning om tegelkonstruktioner

Angiven i Helsingfors den 25 maj 2007

Med stöd av den 5 februari 1999 utfärdade markanvändnings- och byggnadslagens 13 § (132/1999) stadgas i enlighet med miljöministeriets beslut följande anvisningar om tegelkonstruktioner att tillämpas i bygandet.

Denna förordning träder i kraft den 1 oktober 2007 och med den upphävs miljöministeriets den 28 oktober 1988 angivna beslut angående tegelkonstruktioner. Till byggnadstillstånd, som varit anhängig före ikraftträdande av förordningen, kan tillämpas tidigare anvisningar.

Helsingfors den 25 maj 2007

Bostadsminister *Jan Vapaavuori*

Byggnadsråd Jaakko Huuhtanen

Innehåll

1	ALLMÄNNA ANVISNINGAR	3	4	TILLVERKNING AV	
1.1	Tillämpningsområde	3		KONSTRUKTIONER	16
1.2	Definitioner	3	4.1	Allmänt	16
1.3	Standarder och beteckningar	4	4.2	Ledning av murningsarbetet	16
1.4	Ömsesidigt accepterande	4	4.3	Förvaring av byggnadsmaterial på byggplatsen	16
2	MURNINGSVAROR	4	4.4	Murning	16
2.1	Tegelsten samt kalksandsten och -block	4	4.4.1	Överlappning	16
2.2	Murbruk	4	4.4.2	Fogar	16
2.3	Armeringsenheter	4	4.4.3	Placering av murkramlor och armering i konstruktioner	17
2.4	Murkramlor	4	4.4.4	Arbetets noggrannhet	17
2.5	Överliggare	5	4.4.5	Murningsarbetets detaljer	17
			4.4.6	Vintermurning	17
			4.4.7	Skyddandet av konstruktioner under utförande	17
3	DIMENSIONERING AV KONSTRUKTIONER	5	4.4.8	Belastning av konstruktionen	18
3.1	Handlingar	5	5	KVALITETSKONTROL	18
3.2	Dimensioneringsgrunder	5	5.1	Allmänt	18
3.2.1	Dimensioneringsmetoder	5	5.2	Kontroll av materials och varors kvalitet	18
3.2.2	Allmänna dimensioneringsgrunder	5	5.3	Kontroll av konstruktioners tillverkning	18
3.2.3	Laster	6	6	KONSTRUKTIONERS DUGLIGHET	18
3.2.4	Murens materialegenskaper	7	7	BESTÄMMANDE AV MURENS HÅLLFASTHETSEGENSKAPER	
3.2.5	Konstruktioners säkerhet	9		GENOM PROVNING	19
3.2.6	Miljöpåverknings	9	7.1	Allmänt	19
3.3	Konstruktiva anvisningar	10	7.2	Antal prov	19
3.3.1	Fogar och överlappningar	10	7.3	Provningsarrangemang	19
3.3.2	Stomkonstruktioner	10	7.4	Betraktande av provningsresultat	19
3.3.3	Ytterväggar	11	8	BRANDTEKNISK	
3.3.4	Icke bärande mellanväggar	11		DIMENSIONERING	19
3.3.5	Armerade konstruktioner	11	8.1	Dimensioneringsprinciper	19
3.3.6	Konstruktioners deformationer	11	8.2	Brandbeständighet baserad på tabelldimensionering	20
3.4	Dimensionering av konstruktioner	12			
3.4.1	Bärande vertikalkonstruktioner	11			
3.4.2	Tryckbärförmåga i lokalt tryck	13			
3.4.3	Avstyvande väggar	14			
3.4.4	Transversalbelastade väggar	14			
3.4.5	Murkramlor	15			
3.4.6	Armerade murade konstruktioner	15			
				Bilaga 1 Referenser	21
				Bilaga 2 Beteckningar	22
				Bilaga 3 Exponeringsklasser	23

ALLMÄNNA ANVISNINGAR

1.1 Tillämpningsområde

Dessa anvisningar gäller hållfasthet, väderbeständighet, hållbarhet och brandbeständighet hos konstruktioner, som tillverkas av tegelstenar samt kalksandstenar och -block murade med murbruk eller som gjorts på ett annat motsvarande sätt.

1.2 Definitioner

Tegelkonstruktion

är av tegel med murbruk murad konstruktionsdel

Blockkonstruktion

är av block med murbruk murad konstruktionsdel

Tegelsten

är mursten, som har tillverkats av lera eller andra lerhaltiga material, eventuellt också av sand, bränningsmedel eller övriga tilläggsämnen och bränts i tillräckligt hög temperatur för åstadkommandet av keramisk bindning

LD-tegel

är tegelsten, som används i skyddad murning och vars brutto torrdensitet är högst 1000 kg/m^3

HD- tegel

är tegelsten, som används i oskyddad murning och/eller vars brutto torrdensitet är minst 1000 kg/m^3

Kalksandsten och -block

är i huvudsak av kalk och kvartshaltiga material tillverkad mursten, som har härdats i högt ångtryck

Murbruk

är en blandning av en eller flera oorganiska bindemedel, stenmaterial, vatten och ibland tillsatsmaterial och/eller tillsatsmedel som används till murning av murade konstruktioner, fogning och efterfogning

Murbruk för normal användning

är murbruk avsedd närmast till traditionell murning

Tunnfogsbruk

är murbruk avsedd till tunnfogsmurning, vars stenmaterials största kornstorlek är högst 2 mm

Lättmurbruk

är murbruk vars torrdensitet i härdat tillstånd är höst 1300 kg/m^3

Murbrukets tryckhållfasthetsklass

är med bokstav M markerad klass, vilket efterföljs av för murbruket angiven tryckhållfasthets medelvärde i N/mm^2

Murad konstruktion

är konstruktionsdel, som består av tegel eller block och murbruk

Mur

är konstruktion, som består av tegel eller block och murbruk, och som används vid bestämning av murens karakteristiska hållfasthet (t.ex. för murens karakteristiska tryckhållfasthet en 1 m hög murad konstruktion)

Skalmur

är ytterväggens utvändiga murad fasadkonstruktion, som har fästats i byggnadens stomme

Hålmur

är väggkonstruktion, som består av två i varandra fastbundna murar

Överliggare

är balk, som används vid övergång av konstruktionens öppningar, och vilken kan även fungera som förbandskonstruktion tillsammans med den murade konstruktionen; den är tillverkad av stål, murstenar, murbruk, betong eller lättbetong eller av kombination av dessa; armeringen kan bestå även av spännstål

1.3 Standarder och beteckningar

Standarder och övriga dokument, till vilka i dessa anvisningar hänvisas, har uppräknats i bilaga 1. Då det nedan hänvisas till en harmoniserad SFS-EN-produktstandard, avses standardens senaste version med revideringar såsom den har satts i kraft genom kommissionens tillkännagivande i EU:s officiella journal (OJ).

Beteckningarna i dessa anvisningar återges i bilaga 2.

1.4 Ömsesidigt acceptering

Då i dessa anvisningar har hänvisats till SFS-standarder eller kvalitetskontrollsystem, kan i stället för dem enligt principen för ömsesidigt acceptering användas även i ett annat Europeiska ekonomiska gemenskapens medlemsstat gällande till säkerhetsnivån motsvarande EN-standard eller annan standard eller kvalitetskontrollsystem.

2

MURNINGSVAROR

2.1 Tegelsten samt kalksandsten och -block

I konstruktioner används LD- och HD-tegelstenar i enlighet med SFS-handbok nr 176 samt kalksandsten och -block i enlighet med SFS-handbok nr 176.

Förklaring:

I SFS-handboken nr 176 anges, hur standarderna SFS-EN 771-1 och SFS-EN 771-2 tillämpas, då dessa anvisningar används, tills man övergår vid dimensionering av murade konstruktioner till användning av standarden EN 1996-1-1.

I den nationella tillämpningsstandard SFS 7001 anges den nationella standardiseringens branschorganisations rekommendationer till kravnivåer i olika bruksändamål bl. a. för produkttegenskaper i enlighet med standarderna SFS-EN 771-1 och SFS-EN 771-2 samt SFS-handbok nr 176.

2.2 Murbruk

I konstruktioner används murbruk som överensstämmer med SFS-handbok nr 176.

Murbruket väljs så, att den vid härdning förbinder murstenarna till en enhetlig konstruktion.

Murbruk i armerade konstruktioner bör ge tillräcklig korrosionsskydd för armeringen.

Förklaring:

I SFS-handboken nr 176 anges, hur standarden SFS-EN 998-2 tillämpas, då dessa anvisningar används, tills man övergår vid dimensionering av murade konstruktioner till användning av standarden EN 1996-1-1.

I den nationella tillämpningsstandard SFS 7001 anges den nationella standardiseringens branschorganisations rekommendationer till kravnivåer i olika bruksändamål bl. a. för produkttegenskaper i enlighet med standarden SFS-EN 998-2 samt SFS-handbok nr 176.

2.3 Armeringsenheter

Dragspänningar, som konstruktionen utsätts för, tas med armeringsstål som överensstämmer med standarden SFS 1215 eller rostfritt stål som överensstämmer med standarden SFS 1259, vilka har certifierats av kontrollorgan, som godkänts av miljöministeriet. Armeringsenheterna kan bestå även av tunnfgosarmering som överensstämmer med standarden SFS-EN 845-3 förutsatt, att deras brotthållfasthet vid dragning, vidhäftning och beständighet har certifierats.

2.4 Murkramlor

Varor till bindande och stödande av skalmur tillverkas av korrosionsbeständigt material. De bör utan att mista sin duglighet tåla av temperaturvariationer orsakade deformationer och övriga påverkningar.

Till bindandet av skalmuren används murkramlor tillverkade av rostfri ståltråd eller spik tillverkade av rostfritt stål. I skalmurar med höjden under 5 meter kan användas även murkramlor av stål varmförzinkade med minst 50 µm skikt.

Till bindandet av skalmuren kan användas murkramlor i enlighet med standarden SFS-EN 845-1 förutsatt, att deras tryckhållfasthet, draghållfasthet, knäckningshållfasthet/ böjstyvhet och beständighet har certifierats.

2.5 Överliggare

I konstruktioner används förtillverkade överliggare som överensstämmer med certifierad bruksanvisning. I konstruktioner kan även användas förtillverkade överliggare i enlighet med standarden SFS-EN 845-2 förutsatt, att deras bärförmåga nedböjning, armeringens korrosionsbeständighet samt vid behov frostbeständighet och brandbeständighet har certifierats.

Förklaring:

Vid övergång av murade konstruktionens öppningar kan vid sidan av förtillverkade överliggare även användas på byggplatsen tillverkade överliggare samt oarmerade naturstenar vilka har dimensionerats som bärande konstruktioner. Därtill kan vid övergång av öppningar användas förtillverkade stål-, betong- och lättbetongbalkar, som har dimensionerats att fungera som bärande konstruktioner utan förbandsinverkan med den murade konstruktionen.

3

DIMENSIONERING AV KONSTRUKTIONER

3.1 Handlingar

Tegelstenar/block och murbruk, som används, anges i handlingarna med iakttagande av beteckningarna i CE-märken eller i vederbörande SFS-handböcker. Utöver sedvanliga upplysningar, som gäller för konstruktioner såsom konstruktionsmått, konstruktioners läge och nyttolaster, anges i planerna vid erforderlig omfattning:

- armeringarna, deras skyddande och förankring
- murkramlornas typ, form, antal och placering
- vatten- och fuktisolering och avlägsnandet av vatten
- rörelsefogar, placering och konstruktion
- tegelstenars/blockens överlappning
- fogtyp och fogens tjocklek
- väggars stödande
- fåror, slitsar, utskärningar och hål
- arbetsöppningar och -fogar
- exponeringsklass
- tilläggsanvisningar för specialförhållanden såsom vintermurning
- laster och stödande under uppbyggnad

3.2 Dimensioneringsgrunder

3.2.1 DIMENSIONERINGSMETODER

Konstruktioner dimensioneras med gränstillståndsmetoden med iakttagande av konstruktiva anvisningar i punkt 3.3.

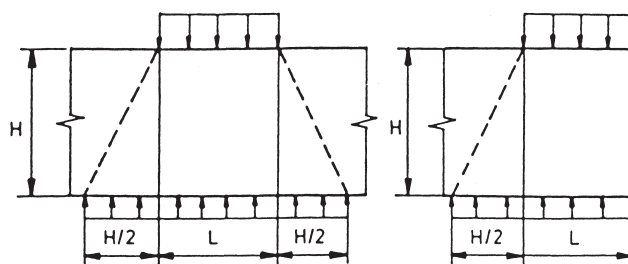
Konstruktioner dimensioneras med beaktande av såväl brott- som bruksgränstillstånd.

3.2.2 ALLMÄNNA DIMENSIONERINGSGRUNDER

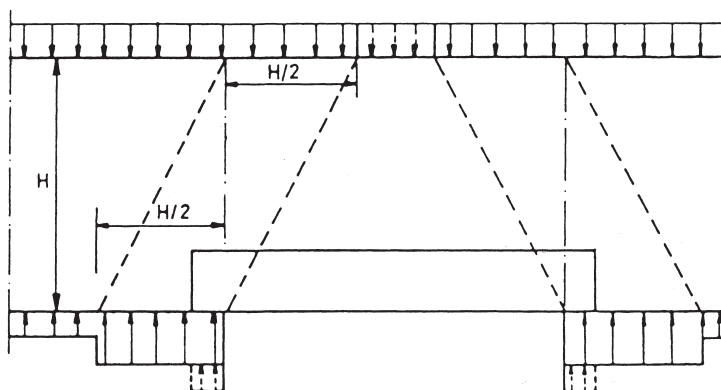
I beräkningarna används de nominella måtten som mått. Vid strängmurning och indragen fog kan fogmåtten i konstruktionens breddriktning antas vara lika med konstruktionens bredd förutsatt, att fogens gränsmått enligt punkt 3.3.1 uppfylls.

Är fogindragningen större eller strängmurningens gränsmått avviker från de i punkt 3.3.1, tillämpas i beräkningarna som den murade konstruktionens mått tjocklek, som mätts vid fogen.

Konstruktioners spännvidd antas vara avstånd mellan stödens mittpunkter och vägarnas och pelarnas höjd antas vara deras fria höjd. Som spännvidd behöver dock inte större värde antas än stödets fria mellanrum multiplicerad med 1,05.



Figur 1. Fördelningen av vertikallast i vägg.



Figur 2. Fördelning av vertikallast vid en öppning.

3.2.3 LASTER

Konstruktioners dimensioneringslaster räknas i överensstämmelse med de bestämmelser, som gäller för dem.

Det kan antas att den vertikala lasten fördelar sig och upptas i väggar i enlighet med figur 1.

Då konstruktioner mottar bågens horisontalkraft, kan båg inverkan beaktas vid lastfördelning ovanför öppningar och anta en del av den vertikala lasten bli överförd direkt på stödet i enlighet med figur 2.

I horisontala konstruktioners stöd samt nedtill i väggar och pelare antas lasterna fördela sig jämnt över hela stödytan.

Då horisontala konstruktioner överför horisontalkrafterna på flera avstyvande väggar, kan lasterna antas bli fördelade på avstyvande väggar i proportion till de-

ras styvheter. Vid behov beaktas avstyvande väggars osymmetriska placering vid fördelning av vågräta laster.

Fördelning av böjmoment och skjuvkrafter i konstruktioner räknas på grundvalen av elasticitetsteorin eller med de approximativa metoder, som anges i denna anvisning. Då väggkonstruktioner dimensioneras mot vindkraft, kan den murade konstruktionen beräknas med brottlinjeteori. Vid behov beaktas konstruktionens sprickning och inverkan av påverkningar, som orsakas av tvångskrafter.

I kontinuerliga konstruktioner kan avvikelser från böjmomentens fördelning enligt elasticitetsteorin göras så, att momenten ändras med högst 20 %, om de övriga kraftstorheterna korrigeras så att de motsvarar den förändrade fördelningen.

3.2.4 MURENS MATERIALEGENSKAPER

Murens hållfasthetsegenskaper bestäms genom provning i enlighet med punkt 7 eller det vid projektering används karakteristiska värden som bestäms för muren från för murstenar och murbruk i överensstämmelse med SFS-handbok nr 176 angivna hållfasthetsklasser/karakteristiska värden. Användning av karakteristiska värden förutsätter, att fogarna och överlappningarna uppfyller kraven i punkt 3.3.1

Vidhäftningshållfastheten mellan murstenen och murbruket bör uppfylla minst kravet i SFS-handboken nr 176.

Som karakteristiskt värde på en murad konstruktions tryckhållfasthet används värden i tabell 1, då muren tillverkats av LD- och HD-tegelstenar med murbruk för normal användning eller tunnfgosbruk.

Som karakteristiskt värde på en murad konstruktions tryckhållfasthet används värden i tabell 2, då muren tillverkats av kalksandsten och -block med murbruk för normal användning eller tunnfgosbruk.

Förklaring:

Skillnaderna i karakteristiska värden för murens tryckhållfasthet mellan tabell 1 och 2 beror på det, att provningsmetoderna på vilka murstenens hållfasthetsklass baserar sig är olika.

TABELL 1.

Karakteristiska värden för murens tryckhållfasthet f_k , i N/mm² då muren murats med LD- och HD-tegelstenar med murbruk för normal användning.

Murstenens hållfasthetsklass	Murbrukets tryckhållfasthetsklass				
	M2,5	M5	M7,5	M10	M15
5	2,0	2,5	3,0	3,0	3,0
10	3,0	3,5	4,0	4,0	4,5
15	4,0	4,5	5,5	5,5	6,0
20	4,5	5,5	6,5	7,0	7,5
25	5,5	6,5	8,0	8,5	9,0
30	6,0	7,0	9,0	9,5	10,0
35	6,5	8,0	10,0	10,5	11,5
45	7,0	9,0	11,5	12,5	13,5
55	7,0	9,5	12,5	13,5	14,5

Anm 1: Mellanvärden kan interpoleras.

Anm 2: Karakteristiska värden angivna i tabell 1 gäller även för sådana murar, där fogars nominella tjocklek är tunnare än vad i punkt 4.4.2 har angetts för murbruk för normal användning.

Anm 3: Karakteristiska värden angivna i tabell 1 gäller för tegelstenar i öppningsgrupp 1 och 2 i SFS-handbok nr 176, då murstenens tryckhållfasthet har bestämts med provmetod i enlighet med bilaga I.C i SFS-handboken i fråga med användandet som provstycke två med cementbruk sammanmurade tegelstenshalvor.

TABELL 2.

Karakteristiska värden för murens tryckhållfasthet f_k , i N/mm² då muren murats med kalksandsten och -block med murbruk för normal användning.

Murstenens hållfasthetsklass	Murbrukets tryckhållfasthetsklass				
	M2,5	M5	M7,5	M10	M15
10	2,0	2,5	3,0	3,0	3,0
15	3,0	3,5	4,0	4,0	4,5
20	4,0	4,5	5,5	5,5	6,0
25	4,5	5,5	6,5	7,0	7,5
30	5,5	6,5	8,0	8,5	9,0

Anm 1: Mellanvärden kan interpoleras.

Anm 2: Om konstruktionen tillverkas med tunnfgosmurning och fogarnas tjocklek är högst 3 mm, kan som murbrukets hållfasthetsklass användas värdet M15.

Anm 3: Karakteristiska värden angivna i tabell 2 gäller för kalksandstenar och -block i öppningsgrupp 1 och 2 i SFS-handbok nr 176, då murstenens tryckhållfasthet har bestämts med provmetod i enlighet med standarden EN 772-1 med användandet som provstycke mursten i enlighet med öppningsgruppen i fråga.

Då tryckkraften är vinkelrätt mot teglens ända, beaktas i en av hålstentar murad konstruktion inverkan av hål genom att minska hållfastheten med reduktionsfaktor 0,5.

Då man vid murning inte använder murbruk i vertikala fogar, kan karakteristiska värden i tabell 1 och 2 användas, utom då tryckkraften är vinkelrätt mot murstens ända, varvid effekten av ofyllda stötfogar beaktas genom reduktionsfaktorn 0,5.

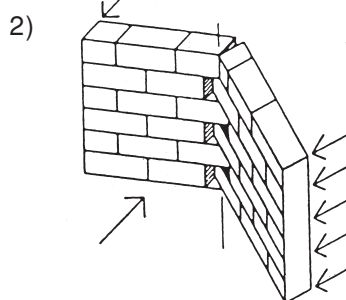
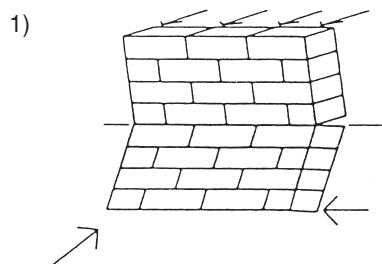
Karakteristiska värden för böjdraghållfasthet hos mur tillverkad av LD- och HD-tegelstenar samt kalksandstenar och -block med murbruk för normal användning eller tunnfgosbruk i brottnivå parallellt med liggfogar (se figur 3, fall 1) erhålls från tabell 3A och värdet i brottnivå vinkelrätt mot liggfogar (se figur 3, fall 2) erhålls från tabell 3B.

TABELL 3A.

Karakteristiska värden för murens böjdraghållfasthet f_{xk1} , i N/mm² i brottnivå parallellt med liggfogar, då muren murats med LD- och HD-tegelstenar med murbruk för normal användning eller med tunnfgosbruk.

Murstenens hållfasthetsklass	Murbrukets tryckhållfasthetsklass	
	≥ M10	≤ M5
5	0,20	0,15
15	0,20	0,15
20	0,20	0,15
25	0,25	0,20
35	0,35	0,20
45	0,35	0,20
55	0,35	0,20

Anm 1: Mellanvärden kan interpoleras.



Figur 3. Murens böjdraghållfasthet i olika riktningar.

Fall 1: Böjdraghållfasthet i brottnivå parallellt med liggfogar.

Fall 2: Böjdraghållfasthet i brottnivå vinkelrätt mot liggfogar.

TABELL 3B.

Karakteristiska värden för murens böjdraghållfasthet f_{xk2} i N/mm² i brottnivå vinkelrätt mot liggfogar, då muren murats med LD- och HD-tegelstenar med murbruk för normal användning eller med tunnfgosbruk.

Murstenens hållfasthetsklass	Murbrukets tryckhållfasthetsklass	
	≥ M10	≤ M5
5	0,60	0,45
15	0,60	0,45
20	0,60	0,45
25	0,75	0,60
35	1,05	0,60
45	1,05	0,60
55	1,05	0,60

Anm 1: Mellanvärden kan interpoleras.

Då man vid murning inte använder murbruk i vertikala fogar, kan värden i tabell 3A användas. I nivå vinkelrätt mot liggfogar effekten av ofyllda stötfogar beaktas genom att multiplicera de karakteristiska värdena i tabell 3B med reduktionsfaktorn 0,7.

Karakteristiska värdet för skjuvhållfasthet parallellt med liggfogar räknas ur formeln

$$f_{vk} = f_{vko} + 0,4 \sigma_c \leq 1,0 \text{ N/mm}^2 \quad (3.1)$$

där

f_{vk} karakteristiskt värde för skjuvhållfasthet

f_{vko} erhålls ur tabell 4

σ_c är tryckspänning vinkelrätt mot fogens nivå. Denna räknas av permanenta laster med partialkoefficient 0,9.

TABELL 4.

Karakteristiska värden för murens skjuvhållfasthet f_{vko} , i N/mm² då muren murats med LD- och HD-tegelstenar samt med kalksandstenar och -block med murbruk för normal användning utan hänsyn till effekten av tryckspänning vinkelrätt mot fogens nivå.

Murstenens hållfasthetsklass	Murbrukets tryckhållfasthetsklass	
	≥ M10	≤ M5
5 – 20	0,2	0,16
> 20	0,3	0,2

Anm 1: Mellanvärden kan interpoleras.

Karakteristiska värden för murens skjuvhållfasthet, då muren murats med LD- och HD-tegelstenar samt med kalksandstenar och -block med tunnfogsbruk utan hänsyn till effekten av tryckspänning vinkelrätt mot fogens nivå $f_{vko} = 0,31$ N/mm².

Då man vid murning inte använder murbruk i vertikala fogar, är det karakteristiska värdet för skjuvhållfasthet $f_{vko} = 0,07$ N/mm².

I ett vertikalt tvärsnitt kan karakteristiskt värde på murens skjuvhållfasthet räknas genom att använda värdet 1,5 MN/m² på HD-tegelstenars samt kalksandstenars och -blocks skjuvhållfasthet. Då ovan nämnda värden används, beaktas inte de vertikala fogarnas andel.

Som karakteristiskt värde för skjuvhållfasthet f_{vk} hos armerad murad konstruktion används värdena i tabell 4.

Vid beräkning av deformationer orsakade av en kortvarig belastning används för den murade konstruktionens elasticitetsmodul värdet

$$E_c = 800 f_{ck} \quad (3.2)$$

där

f_{ck} är karakteristiskt värde på tryckhållfasthet.

Vid beräkning av deformationer orsakade av en långvarig belastning används för den murade konstruktionens elasticitetsmodul värdet

$$E_{cc} = E_c / (1 + \Phi) \quad (3.3)$$

där

$\Phi = 0,75$ för tegelstenar

$\Phi = 1,50$ för kalksandstenar och -block.

Både för krympning efter murningen och för fuktrörelser som förorsakas av att muren blir våt och torkar an-

vänds värdet 0,1 mm/m för tegelstenar och 0,2 mm/m för kalksandstenar.

Som värde för en murad konstruktions värmeutvidgningskoefficient kan användas $6 \times 10^{-6} \text{ }^\circ\text{C}^{-1}$ för tegelstenar och $8 \times 10^{-6} \text{ }^\circ\text{C}^{-1}$ för kalksandstenar och -block.

Som värde för armeringens karakteristiska hållfasthet används den lägre sträckgränsen eller 0,2-gränsen och som värde för elasticitetsmodul värdet för den ifrågasvarande stålqualitetens elasticitetsmodul.

3.2.5 KONSTRUKTIONERS SÄKERHET

I bärande konstruktioners brottgränstillståndsbetraktanden erhålls dimensioneringshållfastheten genom att murens/materialets karakteristiska hållfasthet divideras med materialets partialkoefficient i tabell 5.

TABELL 5.

Partialkoefficienter för material.

Material	Materialets partialkoefficient vid brottgränstillstånd
Murad konstruktion av murstenar i kategori I i SFS-handboken, som tillämpas	2,0
Murad konstruktion av murstenar i kategori II i SFS-handboken, som tillämpas	3,0
Armering	1,2

Som materialets partialkoefficient hos murkramlor av stål används armeringens partialkoefficient och som partialkoefficient för förankring används den murade konstruktionens partialkoefficient.

Genom bruksgränstillståndsbetraktanden påvisas vid behov, att deformationerna och sprickorna inte överskrider de krav, som ställts på konstruktionens användbarhet eller annars är menliga. Vid bruksgränstillståndsbetraktanden används värdet 1,0 för materialets partialkoefficient.

3.2.6 MILJÖPÅVERKNINGAR

Vid projektering av konstruktioner, som ligger mot uteluft bör man beakta miljöpåverknings, vilka är av temperatur- och fuktighetsvariationer orsakade deformationer, regn och vindtryck samt av upprepande nedfrysning orsakad frostpåverkning. Yttre påverknings beror på klimat, konstruktionens läge, form och höjd samt på konstruktionens detaljutformning.

Påverkning av slagregn beror i första hand på vindtrycket mot väggen. Speciell uppmärksamhet bör fästas på regntäthet då byggnaden är utan taklist, hög eller ligger på ett öppet ställe. Fogarna i skalmuren muras så täta som möjligt. Vid projektering av en vägg beaktas, att vatten kan trängas genom skalmuren, och det ombesörjes att vattnet leds ut.

Frostpåkänningen riktas värst på konstruktioner, vilka är utsatta för stor fuktighet och temperaturvariationer i vilka följer snabbt variationer i utelufts temperatur. Frostpåkänningen beaktas vid val av material för murverk och vid projektering av konstruktionen. Murstenar och murbruk och av dem murade konstruktioner, som används utomhus bör vara väderbeständiga. Konstruktionerna projekteras således, att det inte menligt uppsamlas vatten i dem ur andra konstruktionsdelar och att de isoleras från markfukt.

Den konstruktiva armeringen i armerade murade konstruktioner bör uppfylla följande krav till korrosionsskydd i olika exponeringsklasser (se bilaga 3):

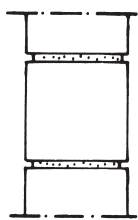
MX1: Inga krav på korrosionsskydd

MX2 och MX3: Rostritt stål enligt standarden SFS 1259 eller varmförzinkat som uppfyller minst krav på beläggningen i klass ZnE enligt standarden SFS 1266.

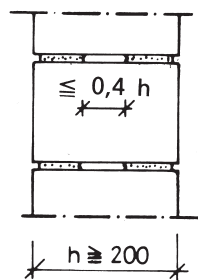
MX4: Rostritt stål enligt standarden SFS 1259 eller varmförzinkat som uppfyller minst krav på beläggningen i klass ZnB enligt standarden SFS 1266.

MX5: Av projektören ställt krav på korrosionsskydd.

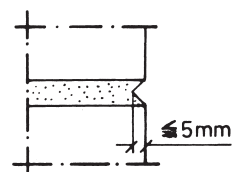
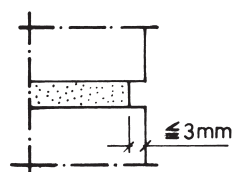
a) helt utfylld fog



b) strängmuring



c) indragen fog



Figur 4.

Helt utfylld fog och strängmuring.

3.3 Konstruktiva anvisningar

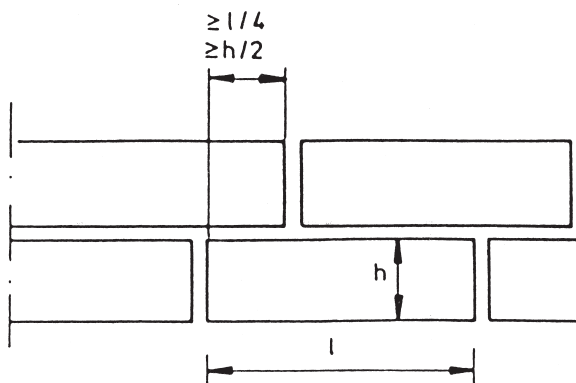
3.3.1 FOGAR OCH ÖVERLAPPNINGAR

De i punkt 3.2.4 anvisade hållfasthets-deformations-egenskaperna gäller för en sådan i förband murad mur, som muras med helt fyllda fogar (figur 4 a) eller med strängmurning (uppfyllande krav i figur 4 b) och vars nominella fogtjocklek är högst 18 mm. Då tunnfogsbbruk används är den nominella fogtjockleken högst 3 mm (normalt är fogens nominella tjocklek 2 mm). Murverket anses murat i förband då stötfogarna i två på varandra följande skift är förskjutna minst 1/4 av murstenens längd och 1/2 av murstenens höjd (figur 5). Fogen kan vara indragen från murstenens utsida högst i enlighet med fig. 4 c.

Då annan typ av överlappning, tjockare fog eller indragna fogar eller efterfogning används, beaktas den murade konstruktionens försvagning i planerna. Vägghkonstruktioner kan utföras med stötfogsfri murning, om hållfasthetsreduktionen i konstruktionen beaktas på det sättet, som anges i avsnitt 3.2.4 och konstruktionen tätas med ett yttskikt på ett sätt som förutsätts av bruksändamålet.

3.3.2 STOMKONSTRUKTIONER

Konstruktionens stomme och därtill hörande murade konstruktioner projekteras således, att det uppnås tillräcklig totalstabilitet och stabilitet under arbetsutförande. Dimensionering av murade konstruktioner i överensstämmelse med punkt 3.4 förutsätter, att alla horisontella krafter överförs till avstyvande konstruktioner. Avstyvande konstruktioner och förband bör kontrolleras på alla nivåer minst mot en horisontell last, som är 0,5 % av den vertikala lasten, som överförs från nivån. Som avstyvande konstruktioner används normalt mellan- och vindsbjälklag och tvärliggande



Figur 5.

Konstruktion murat i förband.

väggar, vilka fungerar som skivor eller fackverks- och ramkonstruktioner. Väggar, som tillhör stommen hopmuras i förband eller förbinds med armering.

En bärande eller avstyvande väggs nominell tjocklek är minst 85 mm i byggnader med högst två våningar och 120 mm i byggnader med flere våningar. En pelares tvärsnittsarea är minst 50 000 mm². Dimensionsslankhet λ_d för en bärande vertikalkonstruktion i överensstämmelse med avsnitt 3.4.1.4 är minst 30.

3.3.3 YTTERVÄGGAR

Skalmuren stöds och förankras i konstruktionens stomme således, att av upprepande temperatur- och fuktrörelser förorsakade deformationer inte skadar konstruktionen. Skalmuren indelas med rörelsefogar i sådana delar, att deformationerna inte orsakar menliga sprickor. Rörelsefogarna placeras vid sådana ställen, där murens fria rörelse hindras, såsom vid hörn, eller ställen där sprickning är sannolik till exempel då tvärsnittet ändras eller på grund av försvagningar. Lokalt kan sprickning begränsas även genom armering. Skalmurens delar, som är stödda på olika nivåer eller på icke kontinuerliga konstruktioner, avskiljs med vertikala rörelsefogar.

Skalmuren förankras i konstruktionens stomme med murkramlor. Om skalmurens avstyvande effekt utnyttjas vid dimensionering av en bärande vägg eller om en hålvägg dimensioneras för vindlaster genom att fördela last på bägge skal, är murkramlornas minsta antal normalt 4 st/m² på den totala väggytan. Om förankring inte görs på den totala väggytan, dimensioneras områdena mellan murkramlorna för en vindlast i överensstämmelse med avsnitt 3.4.4.

Ytterväggen projekteras således, att regnvattnet inte kan menligt tränga in i väggen eller genom väggen. Öppningars kanter, anslutning till andra konstruktioner och ventilationsöppningar projekteras på ett sådant sätt, att vattnet inte kan genom dem tränga in i väggen. Ytterväggars anslutning i fönster- och dörröppningar, i mellan- och vindsbjälklag och i grundmuren projekteras på ett sådant sätt, att vattnet, som eventuellt har trängt genom skalmuren, härleds ut utan att det orsakar skador.

Skalmurens nominella tjocklek är minst 85 mm.

3.3.4 ICKE BÄRANDE MELLANVÄGGAR

Icke bärande mellanväggar stöds således, att det uppnås tillräcklig stabilitet mot horisontella laster. Vid projektering av väggar beaktas horisontala konstruktioners eventuella nedböjningar.

3.3.5 ARMERADE KONSTRUKTIONER

Armeringen placeras i fogar eller av specialmurstenar utformade fåror. Fogtjockleken bör vara minst 1,5-faldig jämfört med armeringsstångens tjocklek. Murbruket bör vara minst av hållfasthetsklass M 5. Armeringens avstånd från konstruktionens yta bör vara minst 15 mm inomhus eller då det används av rostfritt stål tillverkade armeringsenheter, i övrigt 30 mm.

Det fria avståndet mellan armeringsstänger bör vara minst 20 mm.

I balkkonstruktioner är tvärsnittets effektiva höjd högst 1/2 spännvidden och högst 10 gånger balkens bredd.

I plattkonstruktioner är avståndet mellan armeringsstänger högst 400 mm.

I balkkonstruktioner ombesörjes om förankringen av murstenar, som ligger under armeringen.

3.3.6 KONSTRUKTIONERS DEFORMATIONER

Murad konstruktion, förband och rörelsefogar projekteras således, att deformationer och sprickor, som förorsakas av laster, temperatur- och fuktighetsvariationer, inte är menliga för konstruktionens funktion eller skadar anslutande konstruktioner.

3.4 Dimensionering av konstruktioner

3.4.1 BÄRANDE VERTIKALKONSTRUKTIONER

3.4.1.1 Allmänt

Bärande vertikalkonstruktioner belastas av last parallell med den vertikala axeln och av eventuell horisontallast. Murade väggar och pelare dimensioneras homogena och antas inte kunna motta dragkrafter. Oarmerade murade väggar och pelare kan dimensioneras genom att anta dem kunna motta böjning endast då de dimensioneras mot vindbelastningar eller motsvarande kortvariga belastningar.

Vid dimensionering beaktas lastens excentricitet och konstruktionens slankhet. Väggar och pelare betraktas som separata konstruktionsdelar genom att anta stödsättet vara ledat eller att anta stödsättet vara delvis eller helt infäst (t.ex. som delar av ramkonstruktioner).

Då väggar och pelare fästas i horisontala konstruktioner, kan dessa betraktas även som delar av en ramkonstruktion och vid dimensionering av konstruktioner

användas metoder som är noggrannare än de approximativa metoderna, som angetts i denna anvisning. I detta fall räknas vertikallasters excentricitet med hjälp av fästmoment och som knäcklängd H_0 används normalt konstruktionens 0,75-faldiga fria höjd.

3.4.1.2 Tryckbärförmåga

En murad vägg eller pelares tryckbärförmåga N_u räknas genom formeln:

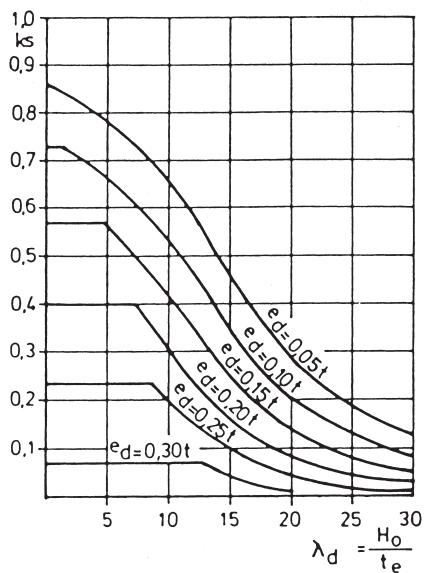
$$N_u = k_s A_c f_{cd} \quad (3.4)$$

där

A_c är tvärsnittsarea

f_{cd} är dimensioneringsvärde för tryckhållfasthet

k_s är reduktionsfaktor, som beaktar lastens excentricitet och konstruktionens slankhet och som erhålls ur figur 6.



Figur 6. Faktor k_s .

3.4.1.3 Lastens excentricitet

Konstruktionens tryckbärförmåga räknas genom att använda dimensioneringsexcentricitet e_d :

$$e_d = 0,6 e_1 + 0,4 e_2 + e_w \geq 0,05 t + e_w \quad (3.5)$$

där

e_1 är till egenvärdet större av ändornas excentriciteter

e_2 är till egenvärdet mindre av ändornas excentriciteter. Detta är noll, såvida excentriciteterna har olika tecken

e_w är excentricitet av horisontallast

t är konstruktionens tjocklek.

Horisontallastens excentricitet bestäms i enlighet med figur 7. I horisontala konstruktioners stöd antas stödreaktionen fördela sig över stödytan således, att den verkar i stödets tredjedelspunkt. I kontinuerliga horisontala konstruktioners stöd antas från väggens båda sidor överförda lastens stödreaktion verka i stödets tredjedelspunkter. I konstruktionens nedre del antas lasten fördelas jämnt över stödytan, varvid lastens resultat verkar i stödets mittpunkt.

Av horisontala laster förorsakad excentricitet e_w räknas ur formeln:

$$e_w = M_d / N_d \quad (3.6)$$

där

M_d är dimensioneringsvärde för böjmoment, som orsakas av horisontala laster

N_d är dimensioneringsvärde för normalkraft.

Om den horisontala konstruktionen stöds över hela vertikalkonstruktionens tvärsnitt, kan det av horisontala laster förorsakade böjmomentet räknas genom att anta stödet delvis inspänt och stödmomentet vara 75 % av stödmomentet i en fast inspänt konstruktion.

3.4.1.4 Konstruktionens slankhet

Tryckbärförmågan i en konstruktion räknas genom att använda dimensioneringsslankhet:

$$\lambda_d = H_0 / t_e \quad (3.7)$$

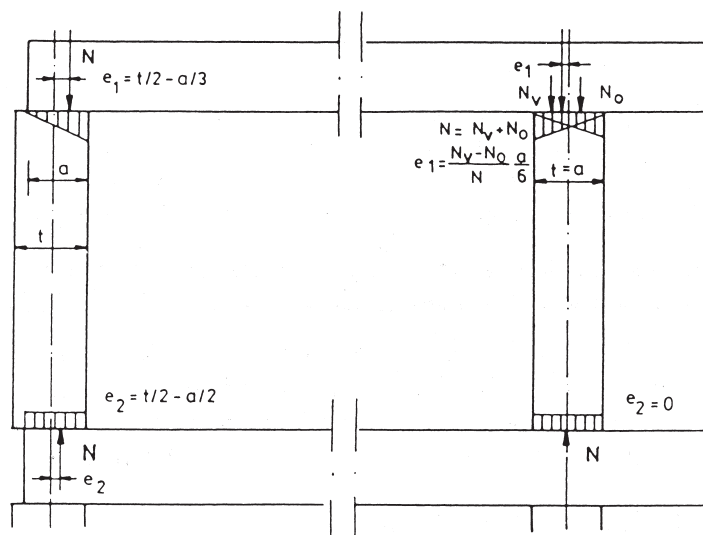
där

H_0 är knäckningslängd

t_e är konstruktionens effektiva tjocklek.

Då konstruktionens sidoförskjutning är förhindrad, kan som knäckningslängd H_0 användas konstruktionens fria längd. Då väggen har avstyvats till exempel med tvärgående vägg från den ena eller från båda sidor, räknas knäckningslängden H_0 genom att multiplicera den fria längden H med faktorn k_h , som erhålls från tabell 6, där L är väggens vågräta längd.

Figur 7.
Vertikallastens
excentricitet.



TABELL 6.
Faktor k_h .

L/H	k_h	
	Båda sidor är stödda ¹⁾	Den ena sidan är stödd ²⁾
0,3	0,2	0,5
0,5	0,3	0,7
1,0	0,6	0,9
1,5	0,8	1,0
2,0	0,9	1,0

¹⁾ $L \leq 30 t_e$

²⁾ $L \leq 15 t_e$

Den effektiva tjockleken t_e är i en enkel vägg dess nominella tjocklek och i pelare dess mindre sidomått. I slitsväggar, vilka är bundna med varandra med jämnt på hela väggytan fördelade murkramlor, som överför av väggens böjning orsakade horisontala krafter, räknas den effektiva tjockleken ur formeln:

$$t_e = \sqrt[3]{(t_1^3 + t_2^3)} \quad (3.8)$$

där

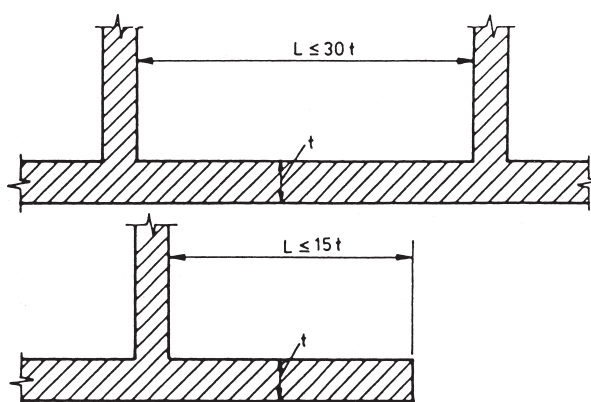
t_1 och t_2 är slitsväggens väggjocklekar.

För ett godtyckligt tvärsnitt räknas den effektiva tjockleken t_e genom formeln:

$$t_e = \sqrt{(12 i)} \quad (3.9)$$

där

i är styvhetsradien i den betraktade riktningen.



Figur 8. Väggens stödande.

3.4.2 TRYCKBÄRFÖRMÅGA I LOKALT TRYCK

Då tryckkraften belastar endast en del av konstruktionens tvärsnitt, räknas den lokala tryckbärförmågan N_{Ru} ur formeln:

$$N_{Ru} = A_o \cdot f_{cd} (1 + 0,1 (t \cdot a_o) / A_o) \leq 1,5 A_o \cdot f_{cd} \quad (3.10)$$

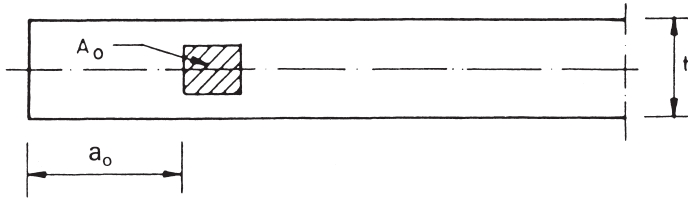
där

A_o är den belastade arean, som är högst $2 t^2$ och vars tyngdpunkt ligger minst på ett avstånd $t/4$ från konstruktionens kant

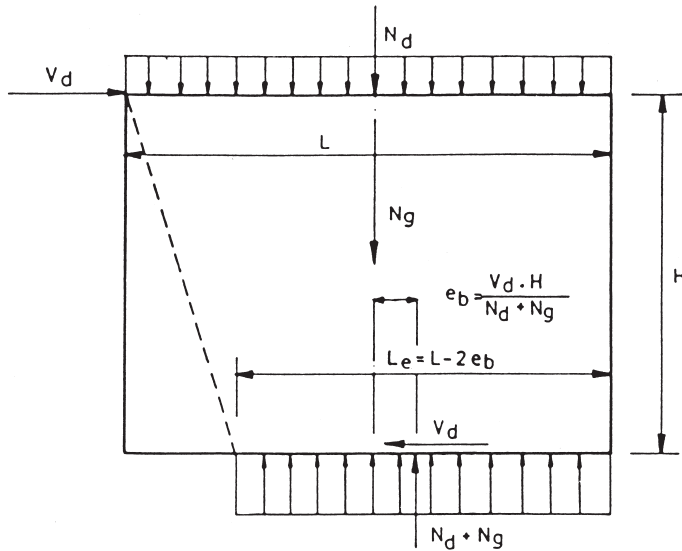
f_{cd} är dimensioneringsvärde för murens tryckhållfasthet

a_o är avstånd från den belastade ytans kant till väggens ända

t är konstruktionens tjocklek.



Figur 9.
Tryckbärförmåga i lokalt tryck.



Figur 10.
Dimensionering av den avstyvande väggen för skjuvning och vertikalbelastning.

3.4.3 AVSTYVANDE VÄGGAR

Avstyvande väggar belastas av en horisontalkraft i deras plan och en eventuell vertikalkraft. Väggar dimensioneras för skjuvning orsakad av horisontella krafter och för den vertikala kraften enligt figur 10.

En murad konstruktions skjuvbärförmåga V_u i liggfogarnas nivå räknas ut formeln:

$$V_u = A_n f_{vd} \quad (3.11)$$

där

A_n är den tryckta tvärsnittsarean
 f_{vd} är dimensioneringsvärdet för skjuvhållfasthet, se formel 3.1.

Vid behov beaktas väggens glidning på fuktisoleringen.

Den avstyvande väggens tryckbärförmåga räknas i enlighet med punkt 3.4.1 genom att beakta lastens excentricitet i väggens riktning.

3.4.4 TRANSVERSALBELASTADE VÄGGAR

Då en vägg belastas i huvudsak av transversal last, kan böjmomenternas fördelning räknas genom att tillämpa en ortotropisk plattas elasticitetsteori eller brottlinjeteori. Väggar dimensioneras således, att av lasters dimensioneringsvärde orsakade böjmoment

inte överskrider bärförmågan vid böjning i den betraktade riktningen.

Då en murad konstruktion belastas av en av vind förorsakad horisontallast, räknas konstruktionens bärförmåga vid böjning i vertikalriktning ut formeln:

$$M_u = (f_{xd1} + \sigma_c) W \quad (3.12)$$

där

f_{xd1} är dimensioneringsvärdet för böjdraghållfastheten i brottnivå parallellt med liggfogar

σ_c är av vertikala laster orsakad tryckspänning (räknas ut permanenta laster med partialkoefficient 0,9)

W är tvärsnittets böjmotstånd.

Bärförmåga vid böjning i horisontalriktning räknas ut formeln:

$$M_u = f_{xd2} W \quad (3.13)$$

där

f_{xd2} är dimensioneringsvärdet för böjdraghållfastheten i brottnivå vinkelrätt mot liggfogar

W är tvärsnittets böjmotstånd.

I slitsväggar kan det antas, att vindlasten fördelas på väggarna i förhållande till dessas styvhet, då murkramlorna fördelas på hela väggytan och dimensioneras för vindtryck och sug.

Då väggkonstruktionen är i horisontalriktning kontinuerlig och förhållandet mellan väggens längd och tjocklek L/t är högst 30, kan den antas fungera som en båge i horisontalriktning. Väggens bärförmåga vid böjning kan räknas ur formeln:

$$M_u = 0,07 f_{cd} t^2 H \quad (3.14)$$

där

f_{cd} är dimensioneringsvärde för murens tryckhållfasthet

t är väggens tjocklek

H är den betraktade väggdelens höjd.

Då väggkonstruktionen är stödd längs dess hela övre och nedre kant, väggens slankhet H/t är högst 20 och väggen belastas samtidigt av en vertikallast, kan den antas fungera som en vertikal båge. Ifall av normalkraftens dimensioneringsvärde på hela tvärsnittsarean räknad tryckspänning är högst 0,2-faldigt dimensioneringsvärde för tryckhållfastheten, kan väggens bärförmåga vid böjning räknas ur formeln:

$$M_u = 0,3 t N_d \quad (3.15)$$

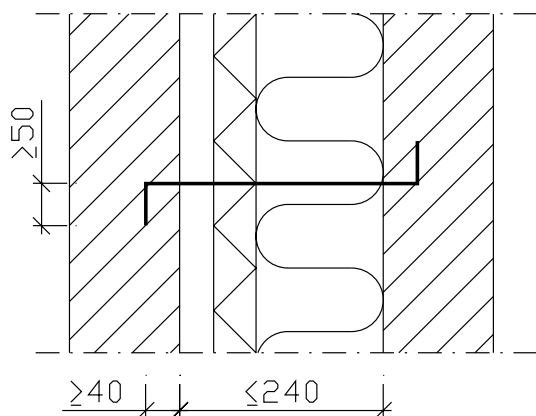
där

t är väggens tjocklek

N_d är dimensioneringsvärde för normalkraften (räknas ur permanenta laster medels partialkoefficient 0,9).

3.4.5 MURKRAMLOR

Murkramlor i skalmuren dimensioneras för tryck och drag orsakad av vindtryck och sug. Som dragbärförmåga för en enligt figur 11 förankrad av rostfritt eller varmförzinkat stål tillverkad murkramla med en diameter på 4 mm används dimensioneringsvärdet 0,8 kN och som tryckbärförmåga värdet 0,4 kN, då murbrukets hållfasthetsklass är minst M 5.



Figur 11.

Exempel på murkramla i skalmuren.

Drag- och tryckbärförmåga hos övriga typer av murkramlor bestäms i enlighet med standarden SFS-EN 845-1.

Murkramlornas förankring i andra än murade konstruktioner projekteras i överensstämmelse med anvisningarna, som gäller för vederbörande konstruktioner och den använda typen av murkramla.

Vid projektering av murkramlor beaktas upprepande temperatur- och fuktrörelser i skalmuren. Från båda ändar inspända murkramlor av stål antas tåla deformationspåkänningarna, om deras fria längd är:

$$l \geq \sqrt{(0,2 \varnothing_d H)} \quad (3.16)$$

där

l är murkramlans fria längd

\varnothing_d är murkramlans diameter

H är skalmurens höjd.

Om murkramlans längd är mindre än denna, används infästning, som tål en vertikalrörelse.

3.4.6 ARMERADE MURADE KONSTRUKTIONER

3.4.6.1 Dimensioneringsgrunder

Med hjälp av armering kan man öka en murad konstruktions bärförmåga vid böjning och drag och förhindra sprött brott i konstruktionen. Armeringens funktion och den armerade konstruktionens egenskaper beror förutom på materialegenskaperna hos murstenar, murbruk och armering även på vidhäftningen mellan dessa samt på armeringens korrosionsskydd.

Armering används normalt i balkkonstruktioner ovanför öppningar i muren och i transversalbelastade, som platta fungerande väggar. I så fall dimensioneras konstruktionerna för böjmoment, skjuvkraft och av dessa föranledda armeringens förankringskraft.

3.4.6.2 Bärförmåga vid böjning

Bärförmåga vid böjning i en armerad konstruktion beräknas ur formeln:

$$M_u = 0,8 A_s d f_{yd} \leq 0,3 f_{cd} b d^2 \quad (3.17)$$

där

A_s är dragarmeringens tvärsnittsarea

b är tvärsnittets bredd

d är tvärsnittets effektiva höjd

f_{cd} är dimensioneringsvärde för murens tryckbärförmåga i den betraktade riktningen

f_{yd} är dimensioneringsvärde för armeringsstålets hållfasthet.

3.4.6.3 Skjuvbärförmåga

Skjuvbärförmåga i en armerad konstruktion beräknas ur formeln:

$$V_u = f_{vd} b d \quad (3.18)$$

där

b är tvärsnittets bredd

d är tvärsnittets effektiva höjd

f_{vd} är dimensioneringsvärde för en armerad konstruktions skjuvhållfasthet, se punkt 3.2.4.

Vid kontroll av skjuvbärförmåga kan de dimensionerande laster, vilkas avstånd a från stödets kant är mindre än $2d$, multipliceras med talet $0,5 \cdot a/d$.

3.4.6.4 Förankringsbärförmåga

Armeringens dragpåkänning i det betraktade tvärsnittet är summan av påkänningar orsakade av böjmoment och skjuvkraft i det betraktade snittet. Detta kontrolleras med formeln:

$$F_{bu} \geq V_d + M_d / (0,8 d) \quad (3.19)$$

där

V_d är dimensioneringsvärde för skjuvkraft i tvärsnittet

M_d är dimensioneringsvärde för böjmoment i tvärsnittet

d är tvärsnittets effektiva höjd.

Det behöver dock inte antas att armeringsstängernas dragkraft är större än värdena i tvärsnitt som är avgörande med avseende på böjmomentet.

Förankringsbärförmåga F_{bu} hos en rak kamstång räknas ur formeln:

$$F_{bu} = f_{bu} u_s l_b \leq 2 f_{vd} b l_b \quad (3.20)$$

där

f_{bu} är dimensioneringsvärde för förankringshållfasthet, vilket är för kamstänger (A500HW och B600KX)

1,5 N/mm² när murbrukets tryckhållfasthetsklass är minst M 7,5

och

0,8 N/mm² när murbrukets tryckhållfasthetsklass är minst M 5

u_s är armeringsstångens omkretsmaß

l_b är förankringslängd

f_{vd} är dimensioneringsvärde för skjuvhållfasthet i liggfogens riktning

b är fogens bredd.

4

TILLVERKNING AV KONSTRUKTIONER

4.1 Allmänt

Murad konstruktion utförs i enlighet med ritningar och övriga bygghandlingar.

4.2 Ledning av murningsarbetet

Personen, som ansvarar för murningsarbetet, bör ha med hänsyn till arbetet tillräcklig utbildning, skicklighet och erfarenhet. Han sköter om att planerna iaktas och om arbetets kvalitet i byggnadsarbetets olika skeden.

4.3 Förvaring av byggnadsmaterial på byggsplatsen

Murningsmaterial förvaras så, att de förblir användbara. De skyddas mot regn, jordfukt, smuts och övriga skadliga påverkningar. I tillägg ombesörjes, att olika kvaliteter inte blandas med varandra.

4.4 Murning

4.4.1 ÖVERLAPPNING

Om det i planerna inte annat nämns, förskjuts på varandra liggande tegel med hänsyn till varandra en sträcka på minst 1/4 murstenens längd och minst 1/2 murstenens höjd.

4.4.2 FOGAR

Konstruktioner muras med helt utfyllda fogar (figur 4 a) eller med strängmurning (figur 4 b) eller med specialfogar enligt planerna. Fogen kan vara indragen från murstenens utsida högst i enlighet med figur 4 c, om annat inte anges i planerna. Ligg- och stötfogars nominella tjocklek är 12 ... 18 mm vid användandet av murbruk för normal användning och 2 mm vid användandet av tunnfoagsbruk, om annat inte anges i planerna. Konstruktioner som är utsatta för väderpåkänning och i konstruktioner som tillhör stomkonstruktionen fästes speciell uppmärksamhet på fogars täthet.

4.4.3 PLACERING AV MURKRAMLOR OCH ARMERING I KONSTRUKTIONER

Murkramlor och armering placeras i konstruktioner på ställen, som angetts i planerna således, att de i punkterna 3.3.5 och 3.4.5 angivna kraven uppfylls.

Om i planerna annat inte anges, är det minsta antalet murkramlor i en skalmur 4 st/m².

4.4.4 ARBETETS NOGGRANNHET

Förbindelseelinjen mellan mittpunkterna i väggens och pelarens övre och undre ända får avvika från lodrätta med högst H/200 och från förbindelseelinjen mätt krökning får vara högst H/250, där H är konstruktionens fria höjd.

Vid stöd får väggens och pelarens horisontella avvikelser från den projekterade mittlinjen vara högst ± 8 mm.

Vid användandet av murbruk för normal användning och tunnfogbruk får liggfogens tjocklek avvika från den nominella tjockleken med högst 3 mm och stötfogens tjocklek högst 8 mm.

4.4.5 MURNINGSARBETETS DETALJER

Fårar, slitsar, utskärningar och hål får normalt utföras endast i överensstämmelse med planerna. Utan konstruktiva undersökningar får i bärande konstruktioners yta göras vertikala fårar, vars djup är högst 25 mm och bredd högst 50 mm samt innanför väggen vertikala slitsar, vars bredd är högst 1/3 av väggens tjocklek och längd högst lika med väggens tjocklek och vars sammanlagda tvärsnittsarea är högst 5 % av väggens tvärsnittsarea. Fårar, slitsar och utskärningar görs antingen medels fräsning eller murning med specialmurstenar.

Arbetsöppningar och -fogar kan göras, om inverkan av dessa på konstruktionens hållfasthet beaktas.

4.4.6 VINTERMURNING

Vinterförhållanden anses råda, då lufttemperaturen även tidvis sjunker under 0 °C. I så fall bör speciell uppmärksamhet fästas vid arbetets utförande, förvaring och upplagring av byggnadsmaterial, arbetsordningen samt skyddandet av murade konstruktioner. Murstenarna får inte vara våta, is- eller snötäckta. Vid behov kan de uppvärmas.

I vinterförhållanden används murbruk, som är avsedda för vinterförhållanden. Det får inte finnas isbitar eller

tillfruset delmaterial i murbruket. Vid behov används vid blandning av murbruk uppvärmt vatten. Vid användning av varmt murbruk bör murbrukets snabba tillstyvnande beaktas. Det färdiga murbrukets temperatur får inte överskrida +40 °C och det vid blandning använda vattnets temperatur får inte överskrida +60 °C. Ifall vid murning används speciellt för vintermurning utvecklade murbruk, bör tillverkaren av murbruk uppvisa anvisningar om brukets användning inklusive köldgränser. Anvisningarna bör basera sig på forskningsresultat om brukets funktion i vinterförhållanden.

Under vinterförhållanden utförs murningsarbetet och konstruktionen skyddas så, att murbrukets temperatur kvarstår så länge över 0 °C, att vattnets frysnings inte mera skadar murbruket eller vidhäftning mellan murbruk och mursten.

Murbruket får frysa till först när murstenens sugning har reducerat murbrukets vattenhalt på en tillräckligt lågt nivå eller när murbruket har härdats så länge, att den har uppnått tillräcklig hållfasthet innan tillfrysning.

För kalkcementbruk, vars bindematerial innehåller minst 65 viktprocent portlandcement och för murcementbruk kan 6 % av torrsvikt anses vara tillräckligt liten vattenhalt med avseende på tillfrysning. Vattnets insugning från murbruk till mursten utreds genom prov eller på något annat tillförlitligt sätt. Då konstruktionen upptinar får murens hållfasthet antas vara högst 40 % av dimensioneringshållfastheten.

Kalkcementbruk, vars bindematerial innehåller minst 65 viktprocent portlandcement och murcementbruk oavsett vattenhalten kan anses ha uppnått med avseende på tillfrysning tillräcklig hållfasthet då de har hårdnat minst två dygn vid högre temperatur än 0 °C. Murbrukets temperatur uppföljs på ett tillförlitligt sätt. Då konstruktionen upptinar får murens hållfasthet antas vara högst 60 % av dimensioneringshållfastheten.

Armerade murade konstruktioner tillverkas så, att konstruktionens temperatur håller sig över 0 °C minst i två dygn.

4.4.7 SKYDDANDET AV KONSTRUKTIONER UNDER UTFÖRANDE

Murad konstruktion skyddas mot skadliga påverkningar under utförande och mot nedsmutsning. Skadlig påverkning kan vara t.ex. att nymurad konstruktion blir våt på grund av regn, snö, smältvatten samt gjutning och vätning av betongkonstruktioner eller att den för snabbt eller ojämnt torkar eller uppvärms.

4.4.8 BELASTNING AV KONSTRUKTIONEN

Formar och stöd utförs så, att det inte uppstår menliga deformationer i murade konstruktioner. Stödskonstruktioner får rivas och konstruktionen belastas först, när den murade konstruktionen har uppnått tillräcklig hållfasthet. Konstruktionens hållfasthet kan bedömas på grundval av murbrukets hållfasthetsutveckling. Härdningshastigheten beror på vattnets uppsugning i murstenar och på temperatur.

Under vinterförhållanden bör speciell uppmärksamhet fästas vid tillräcklig hållfasthetsutveckling.

5

KVALITETSKONTROLL

5.1 Allmänt

För att försäkra murade konstruktioners duglighet kontrolleras kvaliteten hos konstruktioner och byggnadsmaterial som används till dessa.

5.2 Kontroll av materials och varors kvalitet

Kontrollen av materials och varors kvalitet omfattar den kvalitetskontroll som företas av den som tillverkar och använder murstenar, murbruk och delmaterial i dem samt armeringar och annat material.

Tillverkare av material och varor kontrollerar produkternas kvalitet (se avsnitt 2):

- för produkter i enlighet med SFS-handboken nr 176 på ett sätt, som förutsätts i handboken
- för produkter i enlighet med SFS-EN-produktstandard på ett sätt, som förutsätts i CE-märkningen
- för övriga produkter enligt av miljöministeriet godkänd kontrollorgans anvisningar.

På byggnadsplatsen granskas byggnadsmaterial okullärt och försäkras, att de motsvarar planerna och uppfyller dugligheten i överensstämmelse med avsnitt 6. Tillverkningsbeteckningarna i produkterna och i förpackningarna tas till vara.

5.3 Kontroll av konstruktioners tillverkning

Kontroll av konstruktioners tillverkning omfattar kontroll av arbetsutförande samt eventuella förhandsprovningar och provningar under arbetsutförande.

Personen, som ansvarar för murningsarbetet övervakar, att arbetet utförs med tillräcklig yrkesskicklighet i enlighet med anvisningarna i avsnitt 4 och de anvisningar som projektören lämnar.

En murad konstruktions hållfasthetsegenskaper utreds medels förhandsprovningar, om det används murstenar eller murbruk som avviker från SFS-handboken nr 176 eller om det används tillsatsmedel, vars egenskaper inte är kända, eller om det används vid dimensionering dimensioneringsvärden som avviker från dem som angetts i denna anvisning. Förhandsprovningar görs i överensstämmelse med avsnitt 7. I förhand utreds vid behov även murade konstruktioners övriga egenskaper, såsom väderbeständighet och fuktteknisk funktion. Provstycken till förhandsprovningar görs från byggmaterial, som är avsedda att användas. Förhandsprovningar kompletteras vid behov med provningar under arbetets utförande.

6

KONSTRUKTIONERS DUGLIGHET

Dugligheten hos murade konstruktioner påvisas med ledning av de upplysningar om materialen och varorna, projekteringen och tillverkningen av konstruktioner som förutsätts i dessa anvisningar. Påvisning av dugligheten kan baseras också på materialet som är tillgängligt om förhandsprovningar och under arbetets utförande gjorda provningar som kompletterar dessa.

Dugligheten hos material och varor anses i allmänhet vara godtagbara, om

- de är i överensstämmelse med kraven i avsnitt 2 och
- det har inte framkommit anledning att betvivla materialens och varornas kvalitet.

I övrigt fall bedöms dugligheten på basen av provningar, som utförts i en godkänd provningsanstalt med provstycken som tagits från arbetsplatsen. Provstycken

och provningar utförs på ett sätt, som förutsätts i SFS-handboken nr 176 i den omfattningen, som bedöms ändamålsenligt med tanke på den konstruktion som tillverkas.

Vad murkrاملorna i konstruktioner angår är i allmänhet tillräckligt, att de besiktigas okulärt och konstateras uppfylla förutsättningarna i punkt 2.4.

7

BESTÄMMANDE AV MURENS HÅLLFASTHETS-EGENSKAPER GENOM PROVNING

7.1 Allmänt

Murens hållfasthetsegenskaper, som används vid projektering av konstruktioner, kan bestämmas med murade provstycken. Proven kan utföras gällande för en murbruksblandning, en typ av mursten och ett murningssätt eller som mer omfattande tillämplighetsprovningar.

7.2 Antal prov

Antal prov beror på den önskade noggrannheten hos resultat och omfattningen av resultatens användningsområde. För att utreda egenskaperna utförs minst tre provningar med varje materialkombination som studeras. För statistiskt betraktande av resultat fordras minst sex likadana prov.

7.3 Provningsarrangemang

Provningsarrangemang utförs så, att påkänning på provstycken motsvarar med tillräcklig noggrannhet murens påkänning i konstruktionen. Provningarna utförs i överensstämmelse med de standarder som gäller för dem. I samband med konstruktionsprovningar utförs i erforderlig omfattning egenskaperna hos murstenar och murbruk, som används.

7.4 Betraktande av provningsresultat

De karakteristiska hållfastheterna räknas ur provningsresultat genom att använda nedre 5 % fraktil och konfidensnivå 50 %. Om provningsresultat finns i ett antal som förutsätts av statistiskt betraktande, räknas den karakteristiska hållfastheten av medelvärde och standardavvikelse, vilka bestäms ur provningsresultat. Om provningsresultat inte finns i tillräckligt antal för bestämmande av standardavvikelsen, kan som murens standardavvikelse normalt antas 15 % av medelvärdet. Den karakteristiska hållfastheten får i så fall inte antas vara större än det minsta enskilda provningsresultatet. Murens deformationsegenskaper bestäms som medelvärde av provningsresultat. På grundvalen av i samband med konstruktionsprovningar gjorda murstenars och murbrukets provningsresultat bestäms de egenskaper, som behövs vid kvalitetskontroll av dessa.

8

BRANDTEKNISK DIMENSIONERING

8.1 Dimensioneringsprinciper

Bärande och sektionerande byggnadsdelar indelas i klasser beroende på hur de motstår brand. Kraven som ställs på byggnadsdelar beskrivs med följande beteckningar:

- R** bärförmåga
- E** integritet
- I** isolering

Byggnadsdels överensstämmelse med kraven påvisas experimentellt, med beräkningsmetoder eller med tabelldimensionering enligt punkt 8.2.

Byggnadsdelar utförs i sådana byggnadsvaror att de för vart och ett sätt de brukas för uppfyller klasskraven som ställts på varorna.

Förklaring:

Brandbeständighetskraven som ställs på byggnadsdelar och klasskraven som ställs på byggnadsmaterial har angetts i Finlands byggbestämmelsesamlings delar E1, E2, E4 och E9.

8.2 Brandbeständighet baserad på tabelldimensionering

I tabell 7 har angetts de mot olika brandmotståndsklasser svarande minimimått hos murade väggar av tegelstenar samt kalksandstenar och -block i öppningsgruppen 1 eller 2 murade med murbruk. Murade pelare bör

uppfylla i olika brandbeständighetsklasser det i tabell 8 angivna kravet på det minsta sidomåttet.

Ur formel (3.7) räknad dimensioneringslankhet λ_d får inte överskrida värdet 27 hos bärande murade konstruktioner och värdet 40 hos icke bärande murade konstruktioner.

TABELL 7.

Minsta tjocklek (mm) hos murad vägg i olika brandbeständighetsklasser EI (sektionerande icke bärande konstruktion), REI (sektionerande bärande konstruktion) och R (bärande konstruktion inom sektionen).

Brandbeständighetsklass, brandmotståndstid (i minuter)	Minsta tjocklek (mm) hos murad vägg					
	30	60	90	120	180	240
EI	70	85	100	110	130	160
REI	100	100	100	110	180	235
R ¹	100	120	135	200	235	300

¹ Väggens längd minst 1 m.

TABELL 8.

Minsta sidomått (mm) hos murad pelare i olika brandbeständighetsklasser R (bärande konstruktion).

Brandbeständighetsklass, brandmotståndstid (i minuter)	Minsta sidomått (mm) hos murad pelare					
	30	60	90	120	180	240
R	250	250	250	250	280	350

REFERENSER

SFS-käsikirja 176	Muuratut tuotteet (SFS-handbok nr 176 Murade produkter)
SFS 7001	Muuratuille tuotteille eri käyttökohteissa vaadittavat ominaisuudet ja niille asetetut vaatimustasot (Krav på murade produkter i olika bruksändamål och på produkter ställda kravnivåer)
SFS-EN 1996	Eurokoodi 6 – Muurattujen rakenteiden suunnittelu (Eurokod 6 – Dimensionering av murade konstruktioner)
SFS-EN 771-1	Muurauskappaleiden spesifikaatiot – Osa 1: Poltetut tiilet (Murstenars specifikationer – Del 1: Tegelstenar)
SFS-EN 771-2	Muurauskappaleiden spesifikaatiot – Osa 2: Kalkkihiekkatiilet ja -harkot (Murstenars specifikationer – Del 2: Kalksandstenar och -block)
SFS-EN 845-1	Muurattuja rakenteita täydentävien tuotteiden spesifikaatiot – Osa 1: Muuraussiteet, kiinnitysvanteet, kannakkeet ja konsolit (Specifikationer för produkter, som kompletterar murade konstruktioner – Del 1: Murkramlor, spännband, balkvägare och konsoler)
SFS-EN 845-3	Muurattuja rakenteita täydentävien tuotteiden spesifikaatiot – Osa 3: Harkkosauman raudoiteteräsverkot (Specifikationer för produkter, som kompletterar murade konstruktioner – Del 3: Armeringsnet för blockfogar)
SFS 1215	Betoniteräkset – Hitsattava kuumavalssattu harjatanko A500HW (Armeringsstål – Svetsbar varmvalsad kamstång A500HW)
SFS 1259	Betoniteräkset – Kylmämuokattu ruostumaton harjatanko B600KX (Armeringsstål – Kallbearbetad rostfri kamstång B600KX)
SFS 1266	Kuumasinkityt betoniraidoitteet – Vaatimukset pinnoitteille (Varmfözinkade armeringsenheter – Krav på ytbeläggningar)

BETECKNINGAR

A_c	är murade konstruktionens nettotvårsnittsarea	f_{xk1}	är karakteristiskt värde för murens böjdrag-hållfasthet i brottnivå parallellt med liggfogar
A_o	är den belastade arean	f_{xd1}	är dimensioneringsvärde för murens böjdrag-hållfasthet i brottnivå parallellt med liggfogar
A_n	är den tryckta tvårsnittsarean	f_{xk2}	är karakteristiskt värde för murens böjdrag-hållfasthet i brottnivå vinkelrätt mot liggfogar
A_s	är dragarmeringens tvårsnittsarea	f_{xd2}	är dimensioneringsvärde för murens böjdrag-hållfasthet i brottnivå vinkelrätt mot liggfogar;
E_c	är den murade konstruktionens elasticitetsmodul för kortvariga belastningar	f_{vk}	är karakteristiskt värde för murens skjuvhållfasthet
E_{cc}	är den murade konstruktionens elasticitetsmodul för långvariga belastningar	f_{vd}	är dimensioneringsvärde för murens skjuvhållfasthet
F_{bu}	är förankringsbärförmåga hos en rak kamstång	f_{vko}	är karakteristiskt värde för murens skjuvhållfasthet utan hänsyn till effekten av tryckspänning vinkelrätt mot fogens nivå
H	är den betraktade väggdelens höjd	f_{yd}	är dimensioneringsvärde för armeringsstålets hållfasthet
H_o	är knäckningslängd	i	är styvhetsradien i den betraktade riktningen
M_u	är konstruktionens bärförmåga vid böjning	k_a	är reduktionsfaktor, som beaktar lastens excentricitet och konstruktionens slankhet
M_d	är dimensioneringsvärde för böjmoment	k_h	är den fria höjdens reduktionsfaktor, då väggen är avstyvad t.ex. med en tvärvägg
N_u	är murad konstruktions tryckbärförmåga	l	är murkramlans fria längd
N_d	är dimensioneringsvärde för normalkraft	l_b	är förankringslängd
N_{Ru}	är lokal tryckbärförmåga	t	är konstruktionens tjocklek
V_u	är murad konstruktions skjuvbärförmåga	t_e	är konstruktionens effektiva tjocklek
V_d	är dimensioneringsvärde för skjuvkraft	t_1 och t_2	är slitsväggens väggdjocklekar
W	är tvärsnittets böjmotstånd	u_s	är armeringsstångens omkretsmätt
a	är lastens avstånd från stödet	σ_c	är tryckspänning vinkelrätt mot fogens nivå
a_o	är avstånd från den belastade ytans kant till väggens ända	λ_d	är dimensioneringsslankhet
b	är tvärsnittets bredd, fogens bredd	Φ	är kryptalet
d	är tvärsnittets effektiva höjd	\emptyset	är armeringsstångens diameter
e_d	är lastens dimensioneringsexcentricitet	\emptyset_d	är murkramlans diameter
e_1	är till egenvärdet större av ändornas excentriciteter		
e_2	är till egenvärdet mindre av ändornas excentriciteter. Detta är noll, såvida excentriciteterna har olika tecken		
e_w	är excentricitet av horisontallast		
f_{ck}	är karakteristiskt värde för murens tryckhållfasthet		
f_{cd}	är dimensioneringsvärde för murens tryckhållfasthet		
f_{bu}	är förankringsbärförmåga		

EXPONERINGSKLASSER

Den murade konstruktionens exponeringsklasser är:

MX1 Torr miljö

MX2 Utsatt för vätning och fukt

MX3 Utsatt för frost-upptiningspåkänning

MX4 Utsatt för saltimpregnerad luft, havsvatten eller avisningssaltning

MX5 Utsatt för aggressiva kemikalier

Den murade konstruktionens klassificering i exponeringsklasser har noggrannare beskrivits i bilaga A till standarden SFS-EN 1996-2¹.

¹ SFS-EN 1996-2 ' Eurokod 6: Dimensionering av murverkskonstruktioner –
Del 2: Dimensioneringssförutsättningar, materialval och utförande