



Elinkeino-, liikenne- ja ympäristökeskus  
Närings-, trafik- och miljöcentralen  
Centre for Economic Development, Transport and the Environment

# Ravinneneutraali kunta RANKU

Sanna Tikander  
Varsinais-Suomen ELY-keskus



Ravinneneutraali kunta on  
Varsinais-Suomen ELY-keskuksen visio tulevaisuuden  
kunnasta tai muusta yhtenäisestä alueesta, jossa orgaaniset  
ravinteet hyödynnetään mahdollisimman lähellä  
syntypaikkaansa



Kunnassa on toimiva infra tukemassa ravinteiden kierrätystä

Lisää paikallisten ravinteiden kierrättämisen tietämystä

# Ravinneneutraali kunta

Tuntee alueensa ravinnevirrat

Toteuttaa teemallisia pilotteja mm. ruokahävikki

Suunnittelee kokonaisuuksia  
Edistää ravinnevirtojen tehokkuutta

Edistää seutuyhteistyötä ravinnevirtojen osalta

## **Omavarainen**

## **Omavarainen ravinteiden käytössä**

Kannustaa asukkaita ravinteiden kierrättämiseen

Ohjaa kysyntää ja tarjontaa

**Se mikä tuotetaan, myös käytetään**

Kaavoitus edistää ravinteiden kierrätystä – viljelyn ja asutuksen vuoropuhelu toimii kaavoituksessa

Huomioi paikalliset tarpeet kierrätystyössä

## **Kunnan alueella**

Tuntee ravinteiden hyödyntämispotentiaalin alueellaan

## **täydellinen ravinteiden kierto**

**Viemäriverkosto kunnossa ja se tavoittaa kaikki tarvitsijat**

Kaavoitus keskittää, jotta ravinteet voidaan tiiviissä ympäristössä hyötykäyttää tehokkaasti

Kunta on aktiivinen ja luo ravinteiden kierrättämisen mahdollisuuksia, vaikka ei itse olisi toimija

**Etsii taloudellisesti kannattavia toimintamalleja**



# Ravinneneutraali kunta (RANKU) -hanke

- Varsinais-Suomen ELY-keskuksen hallinnoima kolmivuotinen (2015-2017) kehittämishanke
- Hanke on osa ympäristöministeriön ravinteiden kierrätystä edistävää ja Saaristomeren tilan parantamista koskevaa ns. Raki-ohjelmaa
- Hankkeen tavoitteena on edistää orgaanisten ravinteiden kierrätystä ja hyötykäyttöä mahdollisimman lähellä syntypaikkaansa sekä **kehittää Ravinneneutraali kunta -toimintamalli (brändi)**







# Ravinneneutraali kunta





- Kunta on tärkeä suunnannäyttävä ympäristöä säästävän ja ekologisen toiminnan harjoittajana ja teknologian käyttäjänä.
- Kunnallemme tärkeät elinkeinot, ammattikalastus ja maatalous puhtaine elintarvikkeineen, ovat riippuvaisia puhtaasta ympäristöstä.
- Ravinteiden kierrättäminen on tulevaisuuden ruokahuollon ja kustannustehokkuuden kannalta välttämätöntä.
- Ravinteita kierrättämällä voidaan siirtyä ratkaisuihin, jotka parantavat maaperän elinvoimaisuutta ja vähentävät Itämeren kuormitusta.
- Alueen viljelijöille ja maatalousyrittäjille tarjotaan uusia työmahdollisuuksia erikoistumisen takia ja työvoiman tarve kasvaa.
- Säästöjä kunnan omassa toiminnassa.
- Ravinneneutraalius tarkoittaa raaka-aineiden parempaa hyödyntämistä, vähemmän jätettä ja lähituotannon parempaa hyödyntämistä.





# RANKU-hankkeen teemat

- Kuuden pilottikunnan työn kautta eteenpäin:
  - Pori, Nakkila, Taivassalo, Mynämäki, Vehmaa ja Turku
- Yhdeksän teemaa:
  - Putsarilta hyötykäyttöön
  - Haja-asutuksen jätevedet
  - Biojätteet
  - Eläinsuojasta pellolle
  - Hyvät viljelykäytännöt
  - Teollisuusravinteet
  - Veneily
  - Biokaasulaitos
  - Hankinnat



Kuva: "© Jere Anttila / Turun seudun puhdistamo Oy



Kuva: Seppo Salonen, Porin kaupunki



- **Ravinteiden kierron taloudellinen potentiaali** ([Sitran julkaisu 2015](#))
  - Maa- ja metsätalouden tuottavuus, elintarviketeollisuus, kotitaloudet, jätehuolto, jätevesihuolto, kestävä biotalous, ilmastonmuutokseen varautuminen sekä ruokaturva
  - Vaihtotaseen näkökulmasta EU:n alueelle tuodaan fosforia yli kahden miljardin euron arvosta vuosittain. Tämän tuontifosforin korvaamisen kierrätysravinteilla on arvioitu luovan suoraan 66 000 työpaikka.
  - Ravinteiden kierron vuosittaiseksi lisäarvoksi Suomelle on arvioitu yhteensä 510 miljoonaa euroa eli noin puoli miljardia.





## Case Mynämäki, RANKU-ruokaa

- Noin 8 000 asukkaan kunta Mynälähdän pohjukassa Varsinais-Suomessa
- Kokonaispinta-ala on noin 540 km<sup>2</sup>, josta maapinta-alaa on noin 520 km<sup>2</sup>.
- Palveluelinkeinoista saa toimeentulonsa 58 %, jalostuksesta 31 % sekä maa- ja metsätaloudesta 11 % ammatissa toimivasta väestöstä. Yritystoiminta on pienyritysvaltaista.
- Mynämäki on Hinku-kunta
- Maatalouden toimenpiteiden lisäksi kunnassa on tavoitteena lisätä lähiruuan / -elintarvikkeiden käyttöä kunnan valmistuskeittiöissä



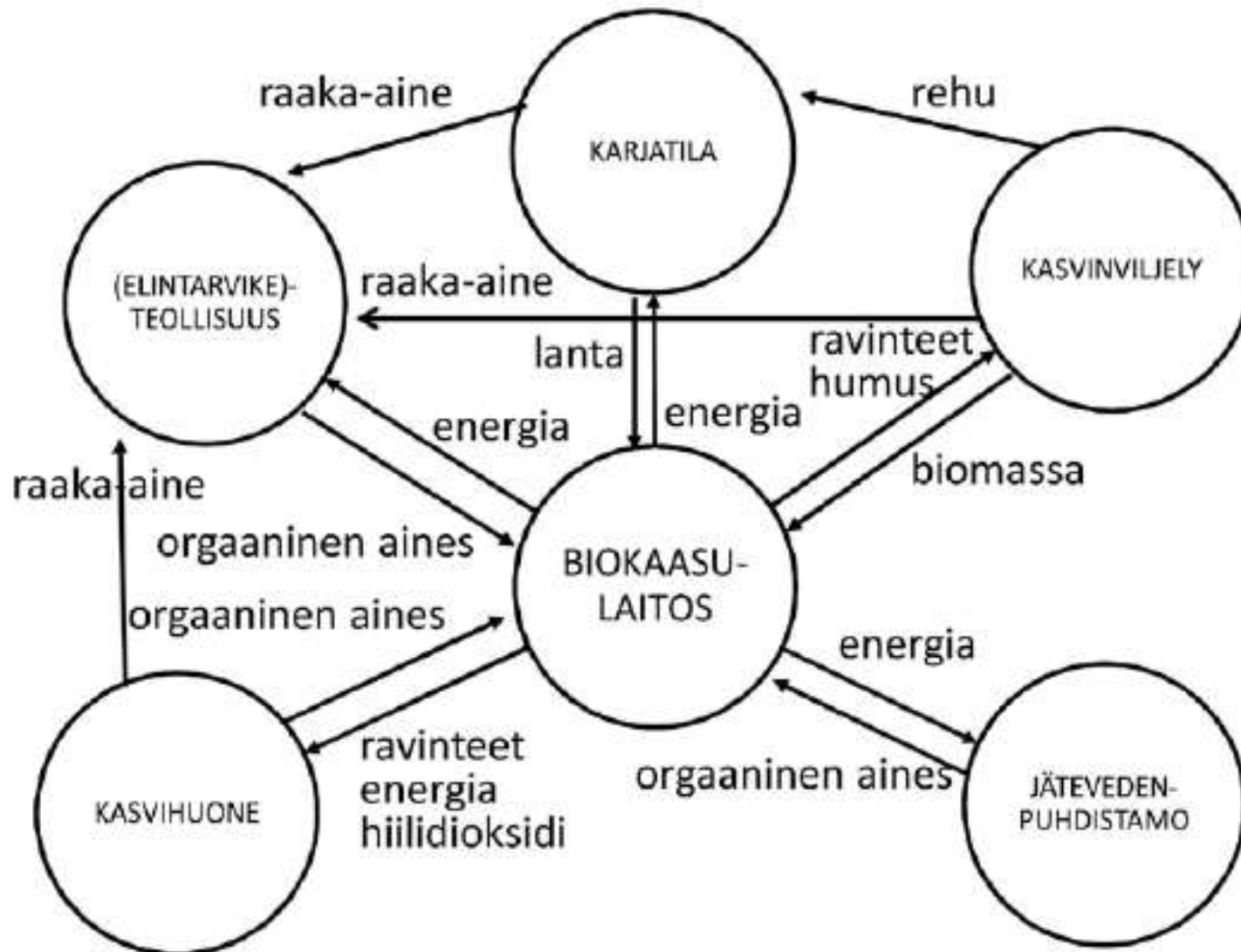
## Case Mynämäki, RANKU-ruokaa

- Keväällä 2016 aloitettiin peruna ja perunatuotteiden ja juuresten RANKU-kriteereitä sisältävän hankinnan valmistelu
    - Hankinnan kriteerien suunnittelu
      - Hyvät viljelykäytännöt, elintarviketurvallisuus, kierrätysravinteet, biojätteiden kierrätysravinnepkäyttö, kuljetusetäisyydet
    - Markkinavuoropuhelu pidettiin 1.6.
    - Hankinta Hilmassa kesän 2016 ajan
    - Elokuussa vain yksi tarjous
    - Hankinnan keskeytyspäätös, koska ei voida vertailla hintoja
    - Mietitään jatkoa
  - Lähiruuan kysynnän ja tarjonnan haasteet
    - Toimitusvarmuus, tuotantosunnat lähialueella, tuottajien ikärakenne ja investointihalukkuus..
- Hankintaosaamista tarvitaan uusien toimintamallien käyttöönotossa



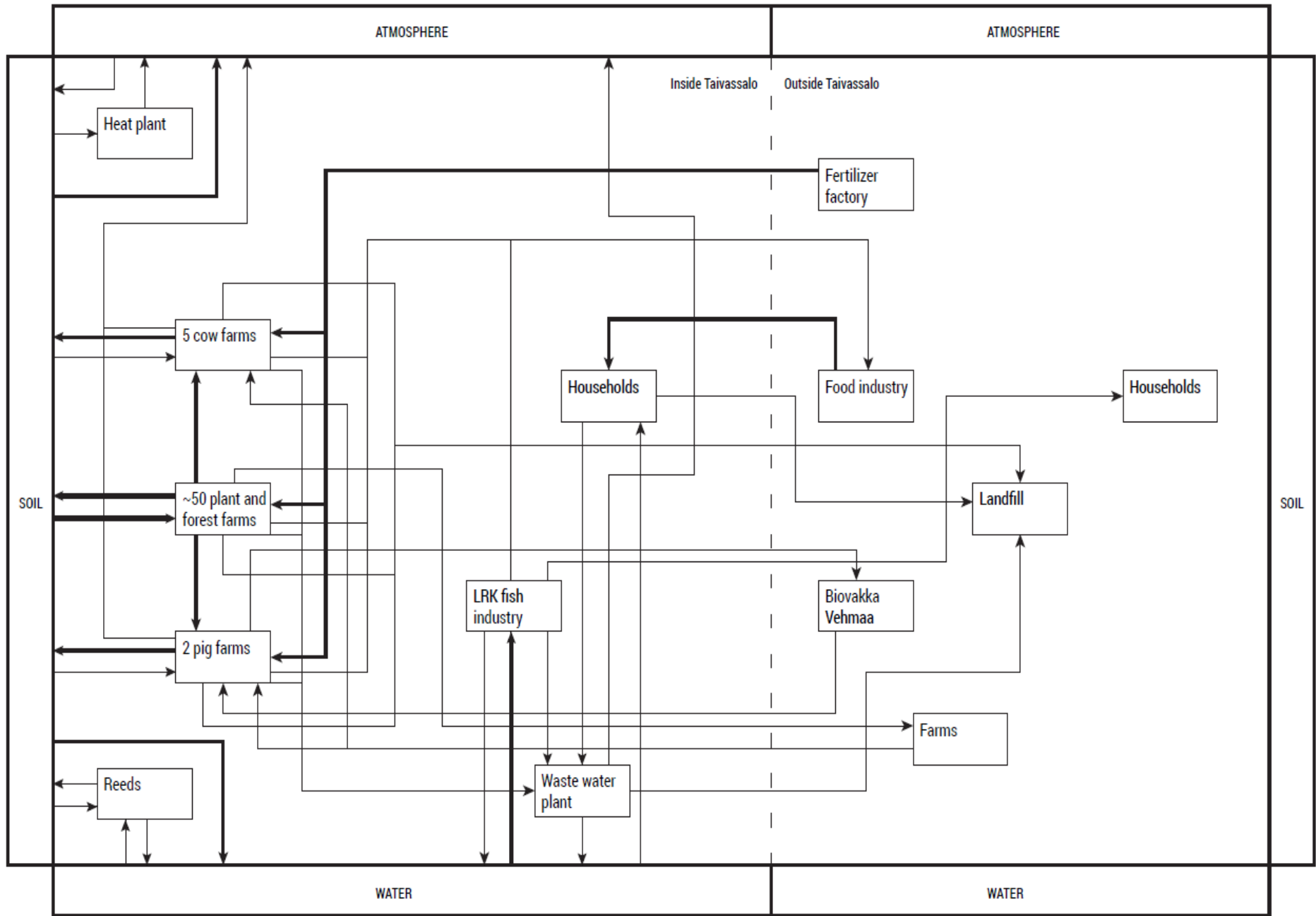
# Case Taivassalo

- Runsaan 1 700 asukkaan merellinen kunta Varsinais-Suomessa. Kesäisin asukasluku nelinkertaistuu.
- Taivassalon pinta-ala on noin 220 km<sup>2</sup>, josta maa-alueita on runsas puolet.
- Palvelujen työpaikkojen osuus kunnassa on 49 %, alkutuotannon työpaikkojen osuus on 26 % ja jalostuksen työpaikkojen osuus 21 %.
- Taivassalo on myös silakkapitäjä. Kunnassa on eniten ammattikalastajia koko Saaristomeren alueella.
- Tavoitteena hankkeessa on tarkastella kunnan alueen ravinnevirtoja kokonaisuutena, joka ottaa huomioon jätevedenkäsittelyn uudistamistarpeet ja energiantuotannon.
  - Kunnan biokaasulaitos ja jäteveden puhdistus → Liikennebiokaasua ja muuta energiaa



Ravinteiden käytön yleissuunnitelma Saaristomeren  
valuma-alueelle, Sweco Ympäristö Oy, raportteja 39/2014





→ Small flow    → Medium flow    → Big flow

TAIVASSALO NUTRIENT FLOW MAP

Based on: Antikainen et al., 2005, "Stocks and flows of nitrogen and phosphorus in the Finnish food production and consumption system" Flows between external actors are not shown.



# Case Nakkila

- Lähes 6 000 asukkaan kunta Satakunnassa, Kokemäenjoen varressa.
  - Maa-alaa Nakkilassa on noin 180 km<sup>2</sup> ja vesialaa n. 2 km<sup>2</sup>.
  - Kunnassa on runsaasti erityyppisiä metalliteollisuuden ja palvelualan yrittäjiä sekä perinteistä viljanviljelyä, mutta myös erikoiskasviviljelyä (mm. peruna ja sokerijuurikas)
  - Kunnan ympäristönsuojeluviranomaisen aloitteesta ryhdyttiin selvittämään ravinteiden kierrätystä ja vesien suojelua edistävää yhteistoiminnan mallia, jossa kunnan lisäksi mukavat tuottajat ja teollisuus
- Nakkilan kunta + Finnamylin tärkkelysperunatehdas + 6 viljelijää kohti ravinneneutraalia kuntaa





# Ravinneneutraali kunta -hanke etenee

2015

- Kuntaorganisaatioiden ravinteiden kierrätystyön edistäminen
- RANKU-toimintamallin kehitys

2016

- Yritystoimijat mukaan
- Toimintamallista brändiksi
- Hallinnolliset ongelmat ja mahdollisuudet

2017

- Kahden ensimmäisen vuoden työn jalkauttaminen

Lähtökohtana kunnan ravinneneutraaliudessa on alkutuotannon, jalostuksen, kaupan, kuluttajien ja jätehuollon sekä jatkokäytön välisten verkostojen tiivis yhteistyö, jossa yhdelle tarpeeton jäte on toiselle hyödyllinen raaka-aine





Ravinneneutraali kunta on alue, joka

- tiedostaa ja tunnistaa alueensa ravinteet sekä niiden hyödyntämispotentiaalin,
- ja kunta omalla esimerkillään kannustaa muita kestävään toimintaan.

Tärkeää on myös, että kunta luo toimivat puitteet ravinteiden kierrättämiselle kaavoituksen ja muun aluesuunnittelun ja infran avulla. Lisäksi kunnan strategian sekä poliittisten linjausten tulee tukea ravinneneutraalia toimintaa.



Elinkeino-, liikenne- ja ympäristökeskus  
Närings-, trafik- och miljöcentralen  
Centre for Economic Development, Transport and the Environment

# Kiitos !



Kuva: Sanna Tikander

## **RANKU-hanke**

Sanna Tikander, koordinaattori

0295 023 019, [sanna.tikander@ely-keskus.fi](mailto:sanna.tikander@ely-keskus.fi)

Sami Talola, erityisasiantuntija

0295 023 011, [sami.talola@ely-keskus.fi](mailto:sami.talola@ely-keskus.fi)

Hankkeen Internetsivut: [www.ymparisto.fi/ranku](http://www.ymparisto.fi/ranku)

Hanke Facebookissa: [www.facebook.com/ravinneneutraalikunta/](https://www.facebook.com/ravinneneutraalikunta/)

## Tervetuloa osastolle! 3. krs S.30